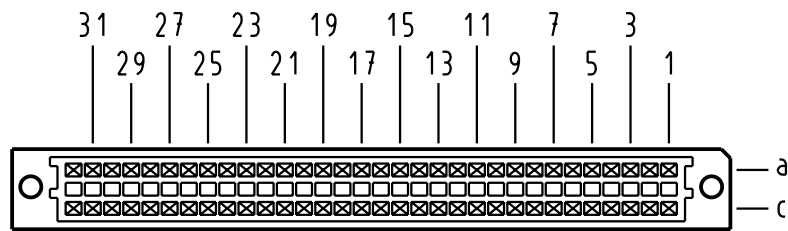


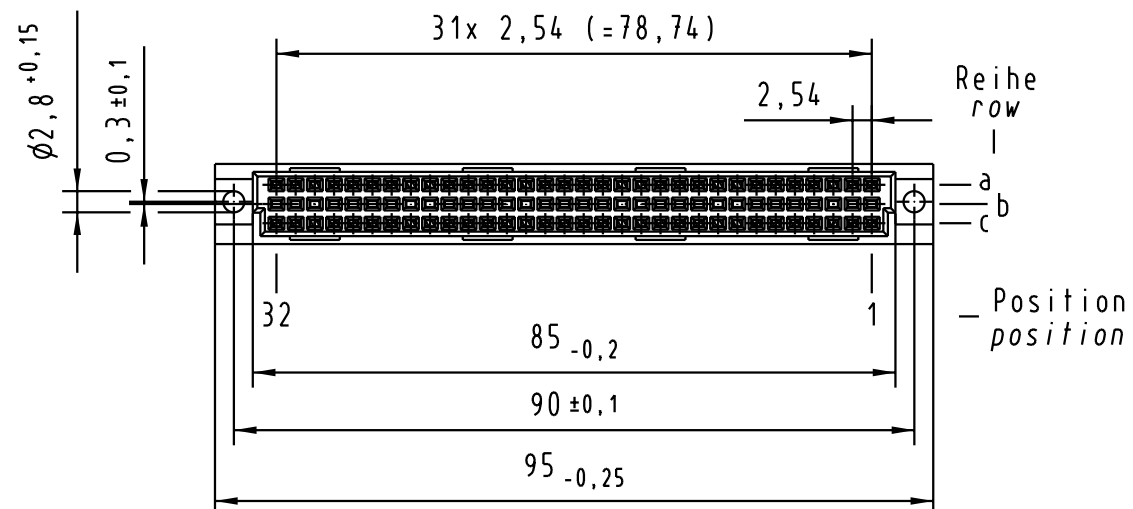
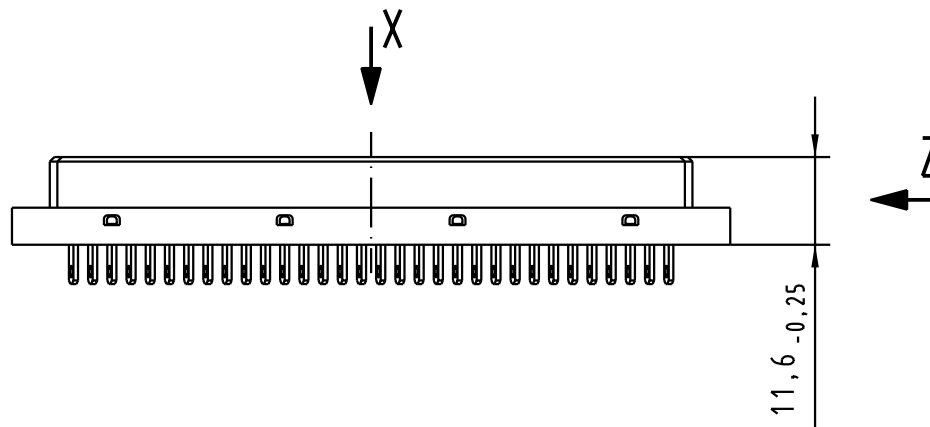
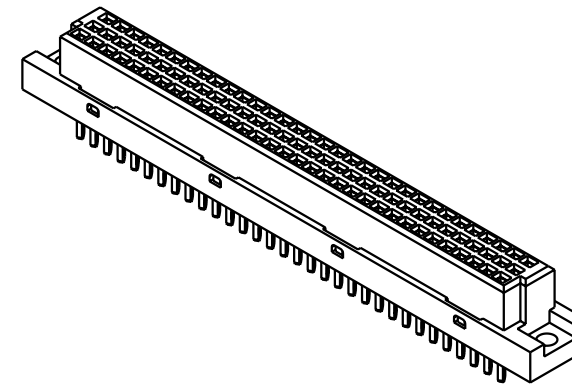
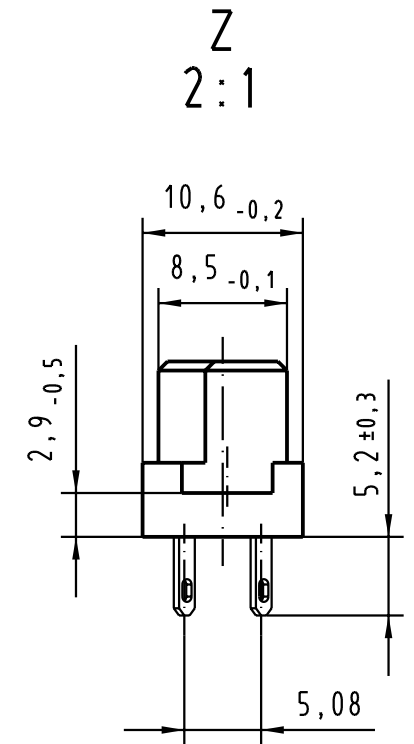
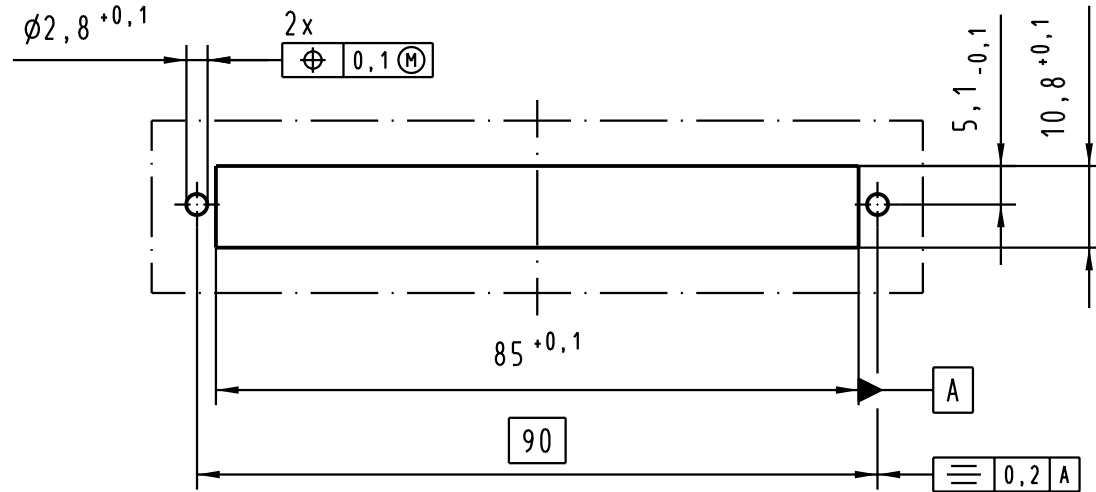
X
 Kontaktanordnung
 Contact arrangement



64 Signal Kontakte
 64 signal contacts

- ☒ = Position belegt mit Lötöse 5,2 mm
 = position with soldering-eye 5,2 mm
- = Position belegt mit Lötöse 7,7 mm
 = position with soldering-eye 7,7 mm
- = Kontaktposition nicht belegt
 = position without contact

X
 (Montageausschnitt)
 (mounting cutout)



09 03 264 6823	2	Au über/over PdNi
Bestell-Nr. Part-No.	Anforderungsstufe nach IEC performance level per IEC	Kontaktoberfläche Contact Plating

All Dimensions in mm Original Size DIN A 3	Techn. Character.			Nicht tolerierte Maßel Free size tolerances siehe / see IEC 60603-2	
	Detail.	Dat.	Name	Maßstab/Scale	
	Insp.	15.05.03	Sch.	1:1 (2:1)	
	Stand.			Bauform C Federleiste, Lötöse 5,2, 64 pol. type C female connector, soldering-eye 5,2, 64 pol.	
31433	HARTING Electronics GmbH & Co. KG			TB 09 03 264 x823	
Mod.	Dat.	Name	D-32339 ESPELKAMP		Blatt / page