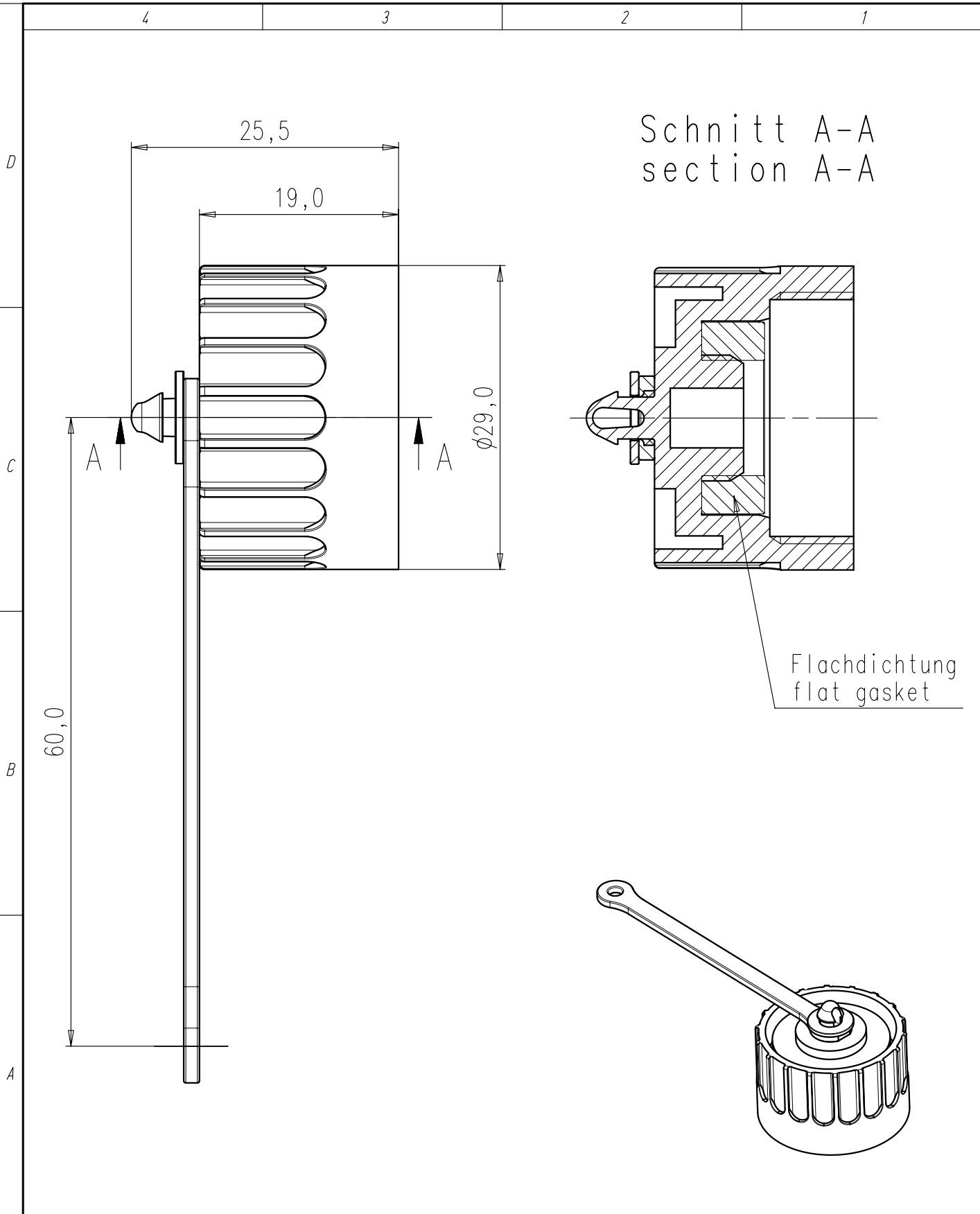


Copying of this document and giving it to others and the use or communication of the contents thereof, are forbidden without express authority. Offenders are liable to the payment of damages. All rights are reserved in the event of the grant of a patent or the registration of the utility model or design.

Weitergabe sowie Vervielfältigung dieser Unterlage, Verwertung und Mitteilung ihres Inhalts nicht gestattet, soweit nicht ausdrücklich zugestanden. Zuwiderhandlungen verpflichten zu Schadenersatz. Alle Rechte für den Fall der Patenterteilung oder Gebrauchsmuster-Eintragung vorbehalten.



Schnitt A-A
section A-A

Flachdichtung
flat gasket

Gewicht (errechnet)/ Calc WT: 9		Zul. Abw./Tolerances:		Maßstab/Scale 2:1; 1:1		A4				
Prüfmaß/Testdimension						CUSTOMER DRAWING				
Teileindex Part index number						Verschlusskappe sealing cap				
		05	Datum/Date	Name						
		Gez.	15.09.	Cionvica						
		Drawn								
		Gepr.								
		Checked								
				Amphenol-Tuchel Electronics GmbH		M		C016 00U000 000 12		Blatt/Sheet 1
01	200500726	16.09.05	CI							1 Bl.
Index	Änderung/Description	Datum/Date	Name			Ers. f./Similar to:				